

NORDLYS

NATURAL LIVING

Assembly instructions

Notice de montage

Montageanleitungen

Instrucciones de montaje

Istruzioni di montaggio

Cabinet ETOSHA
























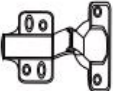

Armoire ETOSHA

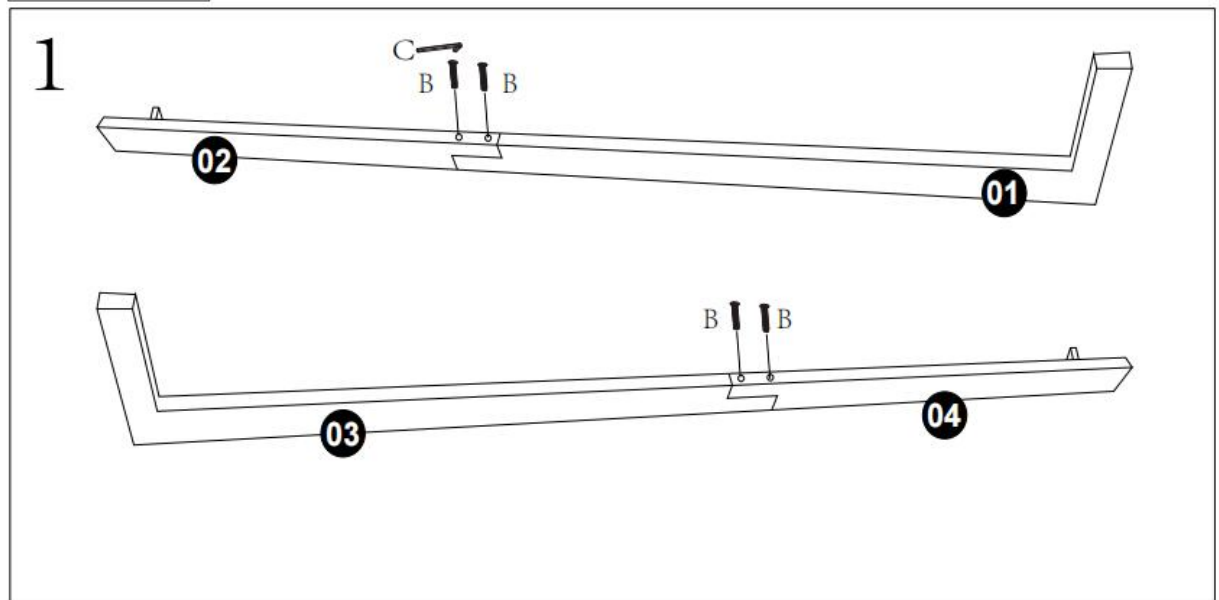
Armoire ETOSHA

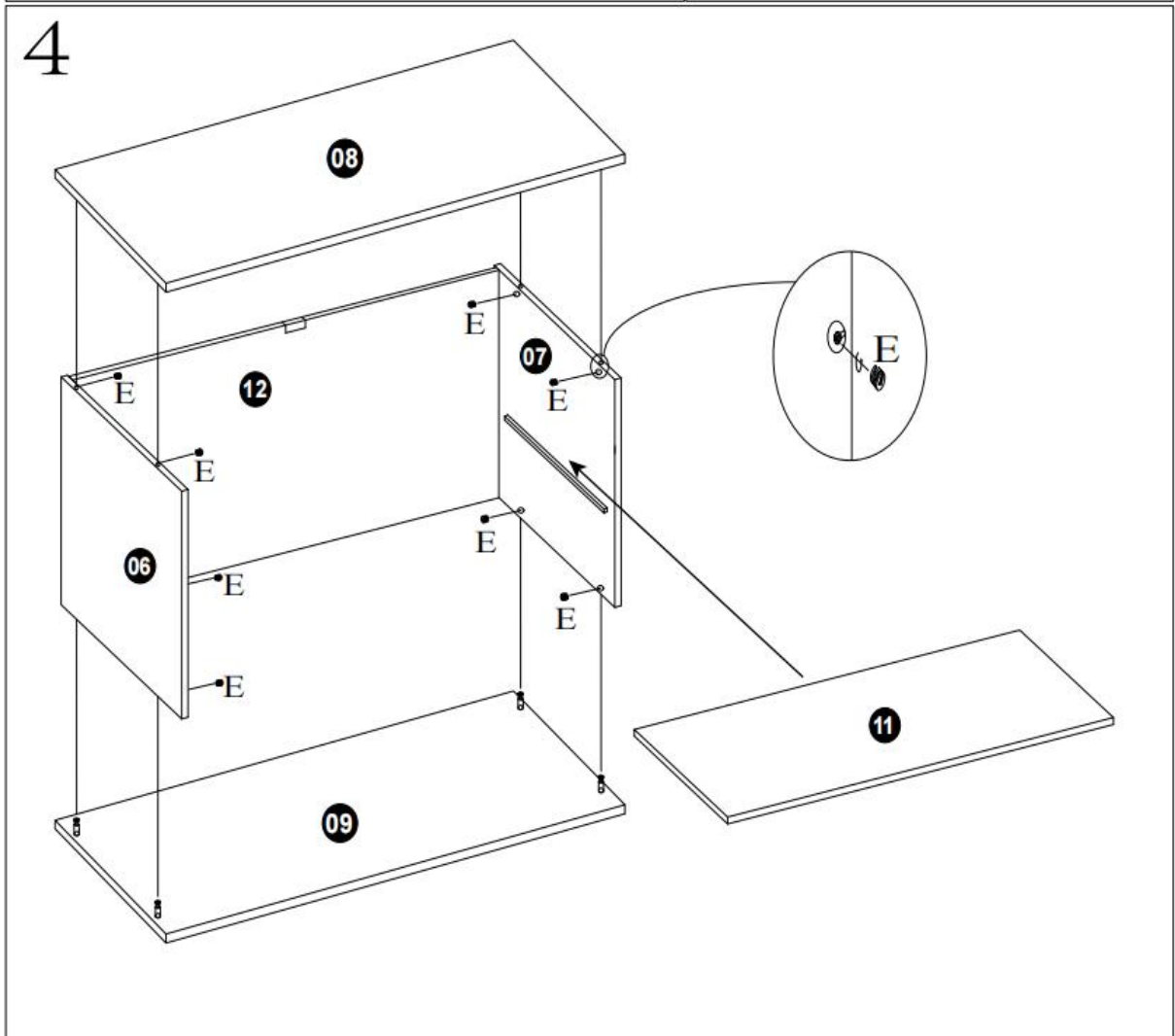
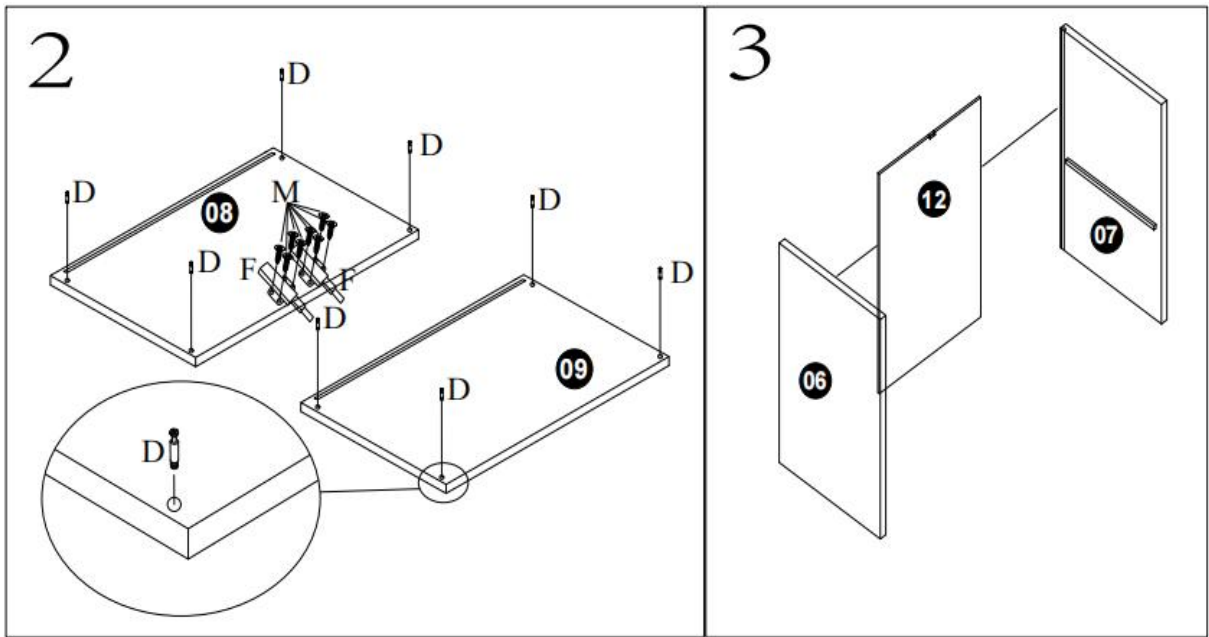
Armoire ETOSHA

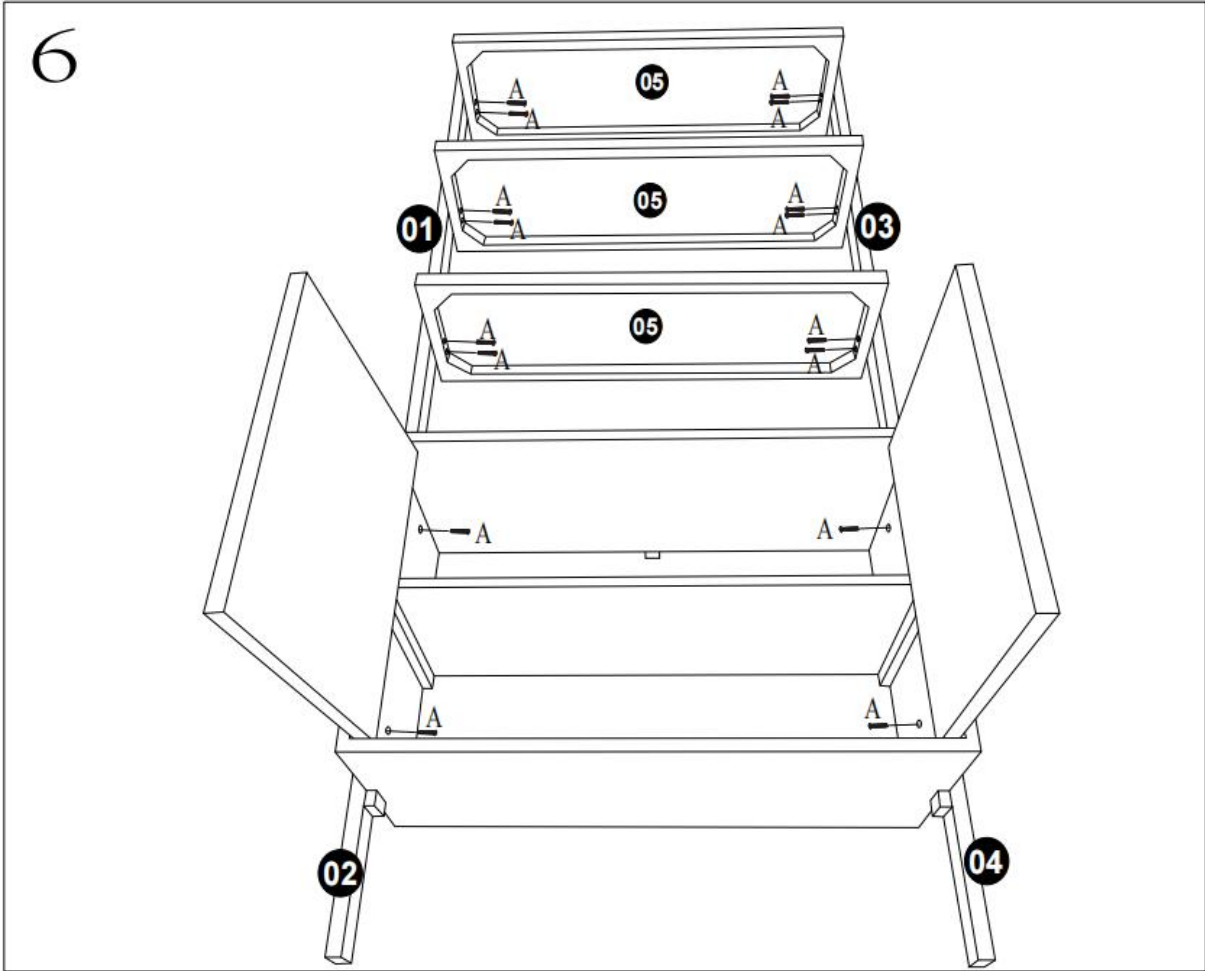
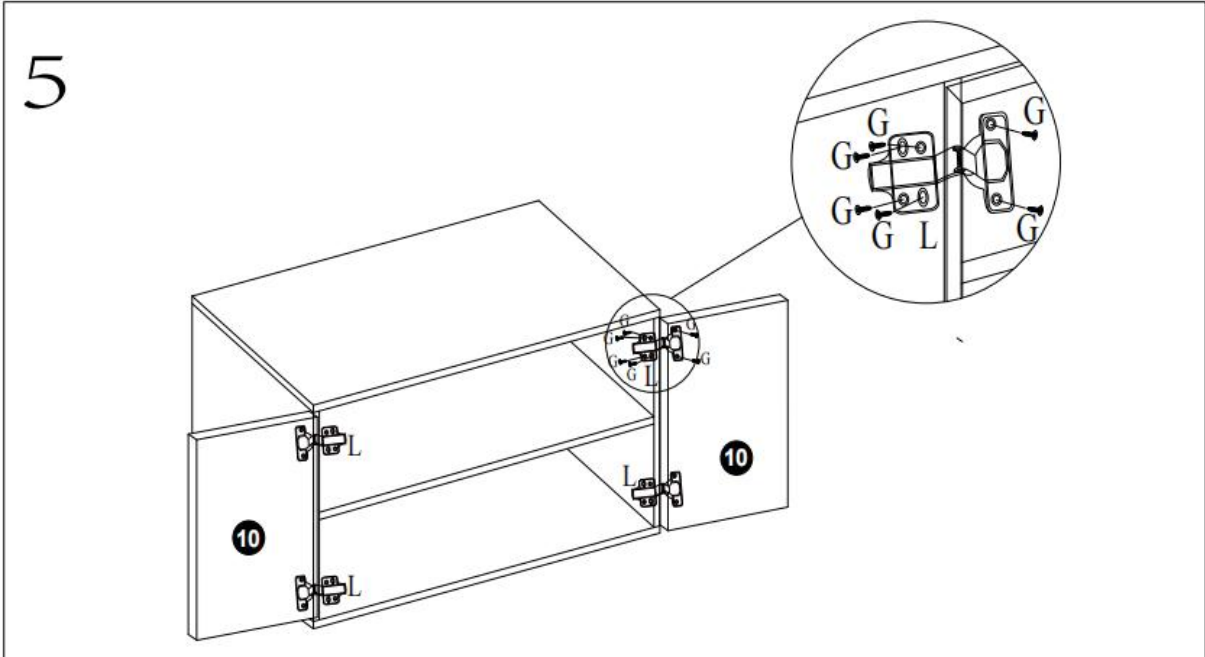
Schrank ETOSHA

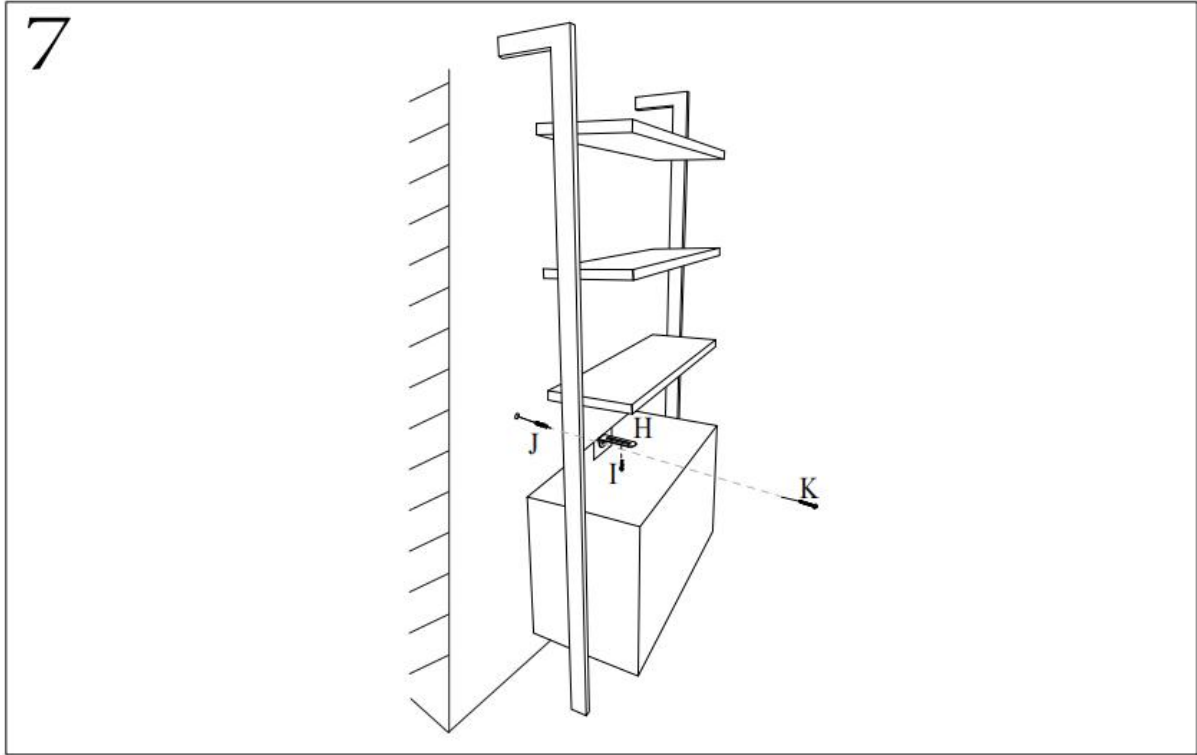


1  X1	2  X1	3  X1	4  X1	5  X3	6  X1
7  X1	8  X1	9  X1	10  X2	11  X1	12  X1
A  6*30MM X16	B  6*35MM X4	C  X1	D  X8	E  X8	F  X2
G  3*12MM X24	H  X1	I  4*12MM X1	J  X1	K  4*35MM X1	L  X4
M  3.5*12MM X8					









WARNINGS AND SAFETY INFORMATION	AVERTISSEMENTS ET INFORMATIONS DE SÉCURITÉ
<ol style="list-style-type: none"> 1. Furniture assembly should be carried out according to the instructions provided by the manufacturer; otherwise, there may be a risk of accidents or product damage. 2. Ensure you have all necessary tools for assembling the furniture, such as a flat-head screwdriver, a Phillips-head screwdriver, a hammer, scissors, etc. 3. The furniture should not be used if any structural part is damaged or missing. 4. The product should be placed on a flat, hard surface; otherwise, it may cause instability and the risk of tipping over. It can also cause deformation of the furniture parts. 5. When moving or carrying the product, hold it with both hands by the immovable parts, usually the vertical elements (legs, sides). Do not hold it by horizontal elements, as they may not withstand the weight of the entire piece of furniture. 6. Do not sit or stand on the furniture, and do not use it as a platform or step. The furniture is not designed to withstand high loads, and such actions can lead to serious damage or accidents. Observe the maximum recommended load stated in the assembly instructions. 7. Do not position the furniture contrary to its intended use. 8. Children must not be allowed to participate in the assembly of the furniture. Ensure the assembly area and all components, including packaging, are kept away from children. Swallowing packaging elements or accessories can cause choking or suffocation. 9. Furniture is not a toy; do not walk, run, jump, or stand on it. 10. Do not place the furniture closer than 1.5 meters to active heat sources such as radiators, stoves, fireplaces, heaters, etc. 11. Furniture may have sharp edges or corners; ensure they are properly protected from children. 12. It is forbidden to make changes or structural alterations to the furniture, as this can cause accidents or health hazards. The manufacturer is not responsible for the use of furniture that has undergone significant structural changes. 13. The chair/barstool is intended for one person only. 14. Periodically check all screws and tighten them if necessary. Loose screws can cause accidents and injuries to the user. 15. Do not over-tighten screws; this may damage the furniture body or mounts, leading to a loss of stability and durability. 16. If the chair/barstool will be used on a slippery surface, its feet should be secured with non-slip pads. 17. Do not rock on chairs or barstools, as this can cause falls and pose a health risk. 18. Never stand, kneel, squat, lie down, or stand on your head on the seat. 19. Sitting on the armrests, backrests, or supports can cause damage to these elements and may cause the chair/barstool to topple over. 20. Wooden chairs/barstools may have sharp edges that need to be protected from children. 21. When moving chairs/barstools, hold them by the immovable parts. Do not grab buttons, protruding decorative elements, etc. 22. Chairs/barstools are not toys and are not for children's play. 23. Barstools should not be used by children aged 0-8 without adult supervision. 	<ol style="list-style-type: none"> 1. L'assemblage du mobilier doit être effectué conformément aux instructions fournies par le fabricant ; sinon, il existe un risque d'accident ou de dommage au produit. 2. Assurez-vous de disposer de tous les outils nécessaires pour assembler le mobilier, tels qu'un tournevis à tête plate, un tournevis cruciforme, un marteau, des ciseaux, etc. 3. Le mobilier ne doit pas être utilisé si une pièce structurelle est endommagée ou manquante. 4. Le produit doit être placé sur une surface plane et dure ; sinon, il peut devenir instable et risquer de basculer. Cela peut également entraîner une déformation des pièces du mobilier. 5. Lors du déplacement ou du transport du produit, tenez-le à deux mains par les parties fixes, généralement les éléments verticaux (pieds, côtés). Ne le tenez pas par les éléments horizontaux, car ils pourraient ne pas supporter le poids de l'ensemble du meuble. 6. Ne vous asseyez pas et ne vous tenez pas debout sur le mobilier. Ne l'utilisez pas comme plateforme ou marche. Le mobilier n'est pas conçu pour supporter des charges élevées, et de telles actions peuvent entraîner des dommages graves ou des accidents. Respectez la charge maximale recommandée indiquée dans les instructions d'assemblage. 7. N'utilisez pas le mobilier d'une manière contraire à son usage prévu. 8. Les enfants ne doivent pas participer à l'assemblage du mobilier. Veillez à ce que la zone d'assemblage et tous les composants, y compris l'emballage, soient tenus hors de portée des enfants. L'ingestion d'éléments d'emballage ou d'accessoires peut provoquer un risque d'étouffement ou de suffocation. 9. Le mobilier n'est pas un jouet ; ne marchez pas, ne courez pas, ne sautez pas et ne vous tenez pas dessus. 10. Ne placez pas le mobilier à moins de 1,5 mètre de sources de chaleur actives telles que radiateurs, poêles, cheminées ou chauffages. 11. Le mobilier peut comporter des bords ou des coins tranchants ; veillez à ce qu'ils soient correctement protégés pour les enfants. 12. Il est interdit d'apporter des modifications ou des altérations structurelles au mobilier, car cela peut provoquer des accidents ou des risques pour la santé. Le fabricant décline toute responsabilité pour un meuble ayant subi des modifications structurelles importantes. 13. La chaise ou le tabouret est conçu pour une seule personne. 14. Vérifiez périodiquement toutes les vis et resserrez-les si nécessaire. Des vis desserrées peuvent entraîner des accidents ou des blessures pour l'utilisateur. 15. Ne serrez pas excessivement les vis, cela pourrait endommager la structure du meuble ou les fixations, ce qui entraînerait une perte de stabilité et de durabilité. 16. Si la chaise ou le tabouret est utilisé sur une surface glissante, ses pieds doivent être équipés de patins antidérapants. 17. Ne balancez pas sur les chaises ou les tabourets, car cela pourrait provoquer des chutes et poser un risque pour la santé. 18. Ne montez jamais, ne vous agenouillez pas, ne vous accroupissez pas, ne vous allongez pas ou ne vous tenez jamais sur la tête sur le siège. 19. S'asseoir sur les accoudoirs, les dossiers ou les supports peut endommager ces éléments et faire basculer la chaise ou le tabouret. 20. Les chaises ou tabourets en bois peuvent avoir des bords rectangulaires qui doivent être protégés pour les enfants. 21. Lors du déplacement des chaises ou des tabourets, tenez-les par les parties fixes. Ne les saisissez pas par des boutons ou des éléments décoratifs saillants, etc. 22. Les chaises et tabourets ne sont pas des jouets et ne doivent pas être utilisés comme tels par les enfants. 23. Les tabourets ne doivent pas être utilisés par des enfants âgés de 0 à 8 ans sans la surveillance d'un adulte.
<p>MAINTENANCE AND CARE INSTRUCTIONS</p> <ol style="list-style-type: none"> 1. Use cleaning agents designed for upholstered furniture to clean soiled upholstery. 2. Clean wooden parts with commonly available cleaning agents intended for wooden surfaces that do not scratch. 3. Clean plastic parts with commonly available cleaning agents intended for plastic surfaces that do not scratch. 4. Clean metal parts with commonly available cleaning agents intended for metal surfaces that do not scratch. 5. Clean glass or ceramic parts with commonly available cleaning agents intended for glass or ceramic surfaces that do not scratch. 	<p>INSTRUCTIONS D'ENTRETIEN ET DE MAINTENANCE</p> <ol style="list-style-type: none"> 1. Utilisez des produits de nettoyage conçus pour les meubles rembourrés pour nettoyer les tissus tachés. 2. Nettoyez les parties en bois avec des produits couramment disponibles pour les surfaces en bois qui ne rayent pas. 3. Nettoyez les parties en plastique avec des produits couramment disponibles pour les surfaces en plastique qui ne rayent pas. 4. Nettoyez les parties en métal avec des produits couramment disponibles pour les surfaces métalliques qui ne rayent pas. 5. Nettoyez les parties en verre ou en céramique avec des produits couramment disponibles pour les surfaces en verre ou en céramique qui ne rayent pas.
<p>FURNITURE DISPOSAL RULES</p> <p>The product must be disposed of in accordance with applicable environmental protection and waste management regulations. For proper recycling, contact local authorities or a company specializing in the disposal of household waste, including large items, for further information on the nearest designated collection point.</p>	<p>RÈGLES D'ÉLIMINATION DES MEUBLES Le produit doit être éliminé conformément aux réglementations en vigueur sur la protection de l'environnement et la gestion des déchets. Pour un recyclage approprié, contactez les autorités locales ou une entreprise spécialisée dans l'élimination des déchets ménagers, y compris les objets volumineux, pour obtenir des informations sur le point de collecte le plus proche.</p>
<p>WARRANTY TERMS</p> <p>NORDLYS provides a 24-month warranty on all its products against manufacturing defects</p>	<p>CONDITIONS DE GARANTIE</p> <p>NORDLYS offre une garantie de 24 mois sur tous ses produits contre tout défaut de fabrication</p>

